



DV 90 VV/VO

HI-DRIVE



OSCILLATION



Compactador de doble dirección y vibración

- ▶ Asiento reversible automáticamente en dirección de marcha
- ▶ Asiento confort desplazable eléctricamente y giratorio a más de 360°
- ▶ Cabina panorámica confort de gran capacidad diseñada con gran visibilidad y control de los extremos de los cilindros
- ▶ Cabina lateralmente desplazable a ambos lados
- ▶ Volante o dirección con palanca de mando HI-DRIVE, i-dot, panel de control con visualización gráfica
- ▶ Gestión electrónica de la máquina por Hammtronic
- ▶ Oscilación y vibración individual para cilindros delantero y trasero seleccionables y ajustables
- ▶ Dosificación fina de agua a los cilindros
- ▶ Puertas grandes de acceso para mantenimiento a ambos lados y descenso de motor

DV 90 VV / DV 90 VO

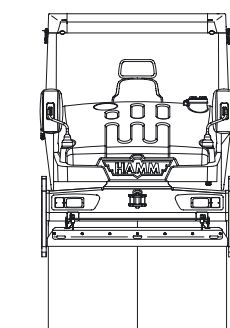
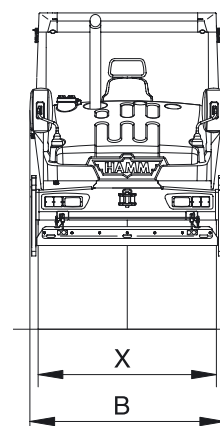
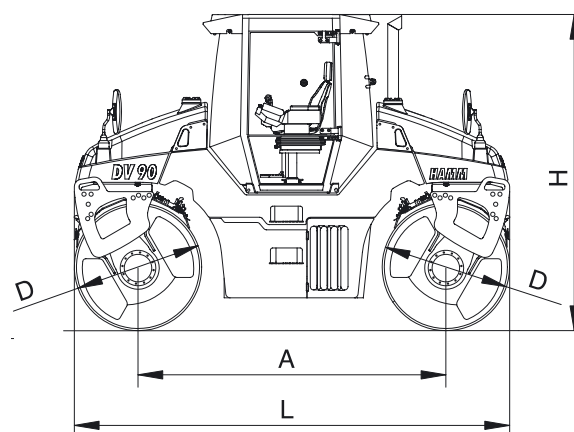


DATOS TÉCNICOS

	DV 90 VV	DV 90 VO
Desos		
Peso en estado de funcionamiento	kg 9575	9410
Peso máximo	kg 12500	12500
Carga sobre el eje, delante/detrás	kg 4870/4705	4860/4550
Carga lineal estática, delante/detrás	kg/cm 29,0/28,0	28,9/27,1
Dimensiones máquina		
Anchura máxima de trabajo	mm 2990	2990
Radio de giro dirección, interior	mm 2590	2590
Motor diesel		
Fabricante	DEUTZ	DEUTZ
Tipo	BF4M 2012	BF4M 2012
Cilindros, cantidad	4	4
Potencia DIN/ISO 3046 IFN kW/CV/r.p.m.	74,9/101,9/2500	74,9/101,9/2500
Potencia SAE J1349, kW/CV/r.p.m.	74,9/100,4/2500	74,9/100,4/2500
Mecanismo de traslación		
Mecanismo de traslación hidroest., delante/detrás	Motor hidr./motor hidr.	Motor hidr./motor hidr.
Regulación, con progresión continua	Hamtronic/manual	Hamtronic/manual
Velocidad, con progresión continua	km/h 0 - 12,0	0 - 12,0
Capacidad ascensional, con/sin vibración	% 40/45	40/45
Sistema de oscilación		
Accionamiento hidrostático, osciladores así como vibradores conmutables por separado y regulables de forma independiente delante/detrás. Regulación automática de frecuencia independiente del motor, con indicador digital. Oscilación así como vibración conmutables manual y automáticamente.		
Vibración		
Frecuencia de vibración, delante, l/ll	Hz 42/55	42/55
Frecuencia de vibración, detrás, l/ll	Hz 42/55	42/55
Amplitud, delante, l/ll	mm 0,62/0,41	0,62/0,41
Amplitud, detrás, l/ll	mm 0,62/0,41	0,62/0,41
Fuerza centrífuga, delante, l/ll	kN 84/94	84/94
Fuerza centrífuga, detrás, l/ll	kN 84/94	84/94
Oscilación		
Frecuencia de oscilación, detrás	Hz 42	42
Amplitud tangencial, detrás	mm 1,37	1,37
Fuerza de oscilación, detrás	kN 167	167
Dirección		
Dirección, tipo	Todo ruedas, analógico	Todo ruedas, analógico
Dirección, maniobra	Joystick, hidrostático	Joystick, hidrostático
Giro de volante +/-	Grad 25	25
Ángulo de suspensión pendular +/-	Grad 4	4
Sistema de freno		
Freno de servicio, acción	Hidrostático	Hidrostático
Freno de servicio, aplicación	Palanca de maniobra	Palanca de maniobra
Freno de estacionamiento, acción	Freno por resorte/discos múlt.	Freno por resorte/discos múlt.
Freno de estacionamiento, aplicación	Eléctr. y automát.	Eléctr. y automát.
Freno auxiliar, acción	Hidr./mec.	Hidr./mec.
Freno auxiliar, aplicación	Parada de emergencia	Parada de emergencia
Instalación rociadora		
Rociado con agua, tipo	Presión	Presión
Control, con progresión continua	Hamtronic/manual	Hamtronic/manual
Depósito de agua, capacidad	Ltr. 825	825
Equipamiento		
Cabinas panorámicas de gran confort (ROPS/FOPS) diseñadas con excelente visibilidad, puesto del conductor amortiguado, cabina lateral desplazable a la derecha e izquierda, asiento confort giratorio a 360° y superior, desplazable de forma eléctrica y continua, dirección con palanca de mando HI-Drive, i-dot, pantalla gráfica de visualización y de control para: Frecuencia, velocidad, combustible, nivel de agua, horas de servicio, revoluciones motor, temperatura aceite hidráulica, temperatura motor. Gestión eléctrica de máquinas Hamtronic, interruptor de parada de emergencia, cortina parasol enrollable, limpiaparabrisas delante y detrás, iluminación según SIVZO, faros de trabajo delante/detrás, alumbrado cilindros, 4 espejos de trabajo, insonorización, interruptor principal batería, Conformidad CE.		
Equipamiento especial		
Equipo de corte y presión(KAG), radio, pintura especial, volante, espaciador de gravilla.		

Solicite información sobre otros datos/ Nos reservamos el derecho a efectuar modificaciones

DV 90 VV - Compactador de doble dirección y vibración
DV 90 VO - Compactador doble dirección con vibración/oscilación



	DV 90 VV	DV 90 VO
Longitud total	L 4100	4100
Ancho total	B 1835	1835
Altura total	H 2980	2980
Distancia entre ejes	A 2900	2900
Ancho de cilindro	X 1680	1680
Diámetro de cilindro	D 1200	1200

DV 90 VV / VO 04.06 2046498 ESP1