

# HD 14 vv



## Compactador articulado tándem

- ▶ Óptima visibilidad hacia delante por su diseño entallado
- ▶ Control visual a los extremos de los cilindros
- ▶ Plataforma ergonómica del conductor
- ▶ Cuadro de instrumentos moderno
- ▶ Altura baja de máquina
- ▶ Articulación central de tres puntos
- ▶ Punto de elevación central
- ▶ Mantenimiento cómodo y prestaciones de servicio



## DATOS TECNICOS

## HD 14 VV

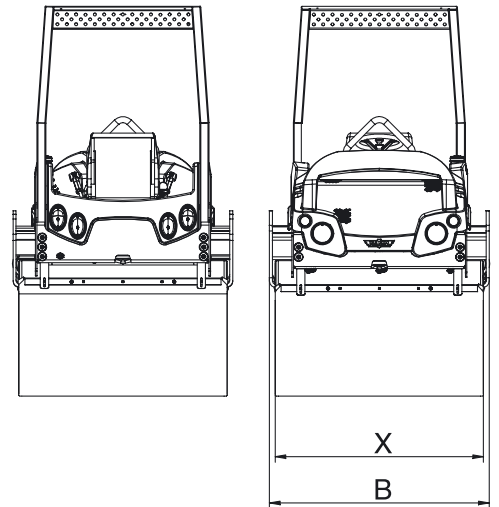
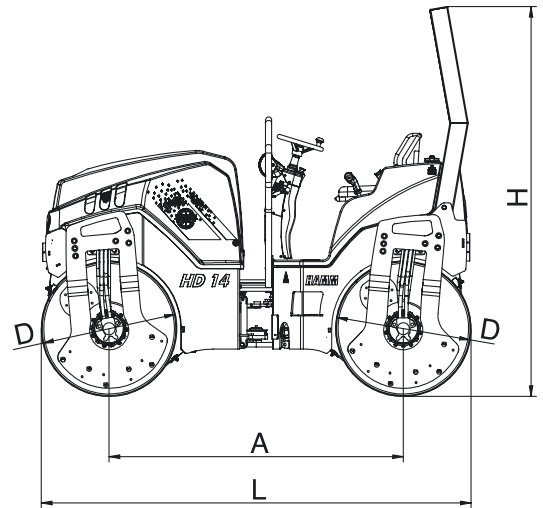
<b>Desos</b>	
Peso en estado de funcionamiento	kg 3860
Peso máximo	kg 4300
Carga sobre el eje, delante/detrás	kg 1920/1940
Carga lineal estática, delante/detrás	kg/cm 13,9/14,1
<b>Dimensiones máquina</b>	
Anchura máxima de trabajo	mm 1430
Radio de giro dirección, interior	mm 2967
<b>Motor diesel</b>	
Fabricante	HATZ
Tipo	4W35T
Cilindros, cantidad	4
Potencia DIN/ISO 3046 IFN kW/CV/r.p.m.	29,8/40,5/2800
Potencia SAE J1349, kW/CV/r.p.m.	29,8/39,9/2800
<b>Mecanismo de traslación</b>	
Mecanismo de traslación hidroest., delante/detrás	Motor hidr./motor hidr.
Velocidad, con progresión continua	km/h 0 - 10,0
Capacidad ascensional, con/sin vibración	% 30/40
<b>Sistema de oscilación</b>	
Accionamiento hidrostático, vibración conmutable individualmente y doble delante + detrás, desconexión automática de vibrador durante velocidades demasiadas altas, vibración conmutable manual y automáticamente.	
<b>Vibración</b>	
Frecuencia de vibración, delante, l/ll	Hz 62/62
Frecuencia de vibración, detrás, l/ll	Hz 62/62
Amplitud, delante, l/ll	mm 0,57/0,41
Amplitud, detrás, l/ll	mm 0,57/0,41
Fuerza centrífuga, delante, l/ll	kN 73/53
Fuerza centrífuga, detrás, l/ll	kN 73/53
<b>Dirección</b>	
Dirección, tipo	Dirección pivotante
Dirección, maniobra	Hidroestático, volante
Giro de volante +/-	Grad 30
Ángulo de suspensión pendular +/-	Grad 8
<b>Sistema de freno</b>	
Freno de servicio, acción	Hidroestático
Freno de servicio, aplicación	Palanca de maniobra
Freno de estacionamiento, acción	Freno por resorte/discos múlt.
Freno de estacionamiento, aplicación	Eléctr. y automat.
Freno auxiliar, acción	Hidr./mec.
Freno auxiliar, aplicación	Parada de emergencia
<b>Instalación rociadora</b>	
Rociado con agua, tipo	Presión
Aplicación, rociado con agua	Intervalo/manual
Depósito de agua, capacidad	Ltr. 275

**Equipamiento**  
Paso de perro hasta 50 mm, asiento confort, palanca con mango multifuncional, contador horas de servicio, pilotos de control, interruptor de parada de emergencia, conformidad CE.

**Equipamiento especial**  
Alumbrado según StVZO, 2 faros de trabajo de ROPS, dispositivo avisador de marcha atrás, equipo de estampadora de orillos y cortadora, luz de identificación omnidireccional, pintura especial, ROPS, cinturón de seguridad.

Solicite información sobre otros datos/ Nos reservamos el derecho a efectuar modificaciones

HD 14 VV - Compactador articulado tándem



	HD 14 VV	
Longitud total	L	2850
Ancho total	B	1460
Altura total	H	2585
Distancia entre ejes	A	1950
Ancho de cilindro	X	1380
Diámetro de cilindro	D	898