



# HD 75

## COMPACTADOR ARTICULADO TANDEM



Máquina com equipamento opcional



- Tração hidrostática em ambos os tambores
- Motor turbo-diesel de grande potência
- Direção de caranguejo  $\pm 100$  mm
- Excelente visibilidade da superfície e das laterais dos tambores
- Visibilidade dianteira e traseira de 1 x 1 m
- Banco de operação ergonômico
- Cabine de comando giratória, que inclui banco, direção e quadro de instrumentos.
- Banco do motorista giratório
- Alavancas multifuncionais em ambos os lados do banco
- Botão de parada de emergência
- 3 sistemas de freios
- 2 reservatórios de plástico para água
- Sistema de irrigação com 2 bombas de água
- Todos os comandos visíveis para o operador sentado
- Barras de irrigação desmontáveis

340  
(13.4')

3200  
(126.0')

730  
(28.7')



**DADOS TÉCNICOS**

**HD 75**

**Pesos**

- Peso básico sem cabine	6.750 kg
- Peso em operação com cabine	7.680 kg
- Peso máximo	10.300 kg
- Carga eixo dianteiro	3.880 kg
- Carga eixo traseiro	3.800 kg
- Carga estática linear dianteira	23,1 kg/cm
- Carga estática linear traseira	22,6 kg/cm

**Dimensões**

- Largura de trabalho/ passo caranguejo	1.680/1.780 mm
- Diâmetro do tambor	1.140 mm
- Raio de giro externo/interno	5.764/4.084 mm

**Motor**

- Deutz-Turbo Diesel - refrigerado por óleo, 4 cilindros	Tipo BF4M 2111
- Potência segundo DIN/ISO 3046 IFN	60 kW/81,6 HP a 2.500 rpm
- Potência segundo SAE J 1349	60 kW/80,4 HP a 2.500 rpm
- Tanque de combustível	140 L

**Acionamento**

- Transmissão hidrostática	Todas as rodas
----------------------------	----------------

**Velocidade**

- Velocidade de trabalho	0 - 6,3 km/h
- Velocidade de deslocamento	0 - 12,6 km/h

**Active Superável**

- Com/sem vibração	30/40%
--------------------	--------

**Sistema de vibração**

- Transmissão hidrostática, com vibração em ambos os tambores,	
- Vibração	frontal/traseira
- Frequência	48/58 Hz
- Amplitude	0,61/0,33 mm
- Força total de compactação total	76/62 KN

**Direção**

- Direção hidrostática	
- Bastidor articulado ±36°, ângulo de oscilação ±10°.	

**Freios**

- Serviço: hidrostático	
- Estacionamento: acionado por molas	
- Parada de emergência: acionado por molas e disparado hidráulicamente	

**Borrifador de água**

- Borrifador à pressão, 2 bombas, comutador de intervalos e acionamento manual, filtro, 2 reservatórios de fibra para 720 litros de água no total.	
--	--

**Sistema elétrico**

- Tensão de funcionamento 12 V, bateria de 135 Ah.	
--	--

**Equipamento padrão**

- Plataforma basculante, 1 cabine e banco do motorista giratórios, 2 alavancas multifuncionais à direita e esquerda do banco. Indicadores de temperatura do motor, horas trabalhadas, nível de combustível, luzes de controle e botão de parada de emergência, 2 luzes de trabalho traseiras, comutador principal da bateria, filtro triplo de óleo. Indicadores para: temperatura hidráulica e nível de água dos reservatórios. Conforme CE.

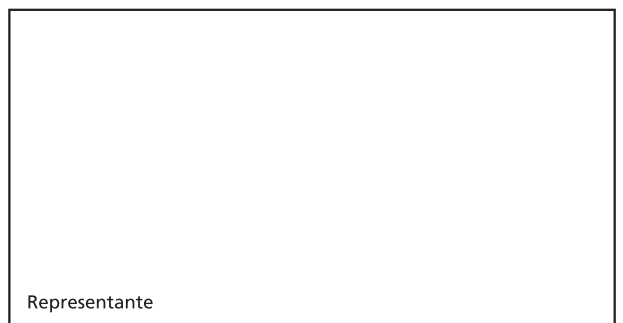
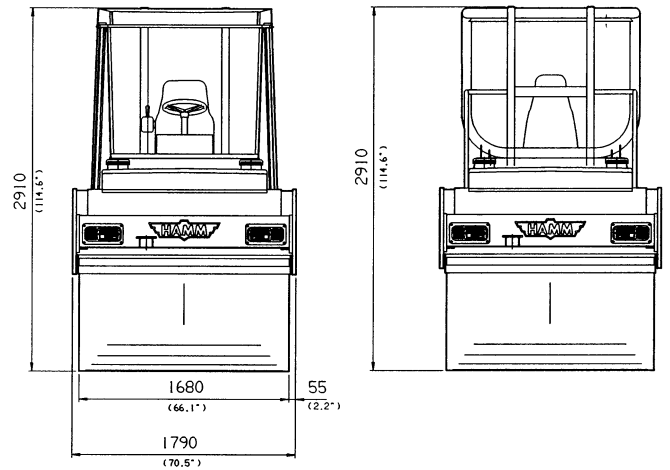
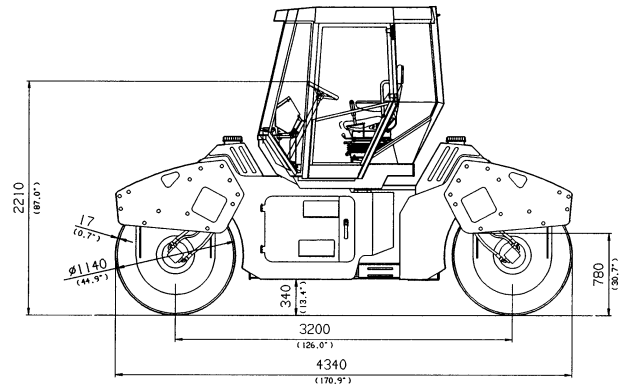
**Equipamento opcional**

- Cabine ROPS panorâmica dotada de: aquecimento, ventilação com proteção contra o pó, toldo, pára-sol, limpador de pára-brisas dianteiro e traseiro, espelho retrovisor interno, luz giratória, ROPS/FOPS, cinto de segurança, velocímetro, proteção acústica, dispositivo de conformação e corte de cantos, rádio, pintura especial, rolo de esponja, indicador de temperatura do asfalto, alarme de ré, comutador de vibração para adiante/atrás/duplo.

**Descrição:**

Compactador articulado tandem

HD 75



Representante

Dados técnicos segundo norma da CE. Todas as especificações estão sujeitas a mudanças sem aviso prévio.

HD 75 01.05.06 POR 6 00 91 92.25