

HD 8 VV



Compactador articulado tándem



- ▶ Óptima visibilidad hacia delante por su diseño entallado
- ▶ Control visual a los extremos de los cilindros
- ▶ Un lateral libre de componentes por cilindro
- ▶ Desplazamiento lateral fijo (paso de perro)
- ▶ Plataforma ergonómica del conductor
- ▶ Cuadro de instrumentos moderno
- ▶ Plataforma baja de trabajo, alta estabilidad y seguridad antivuelcos
- ▶ Altura baja de máquina
- ▶ Articulación central de tres puntos
- ▶ Punto de elevación central



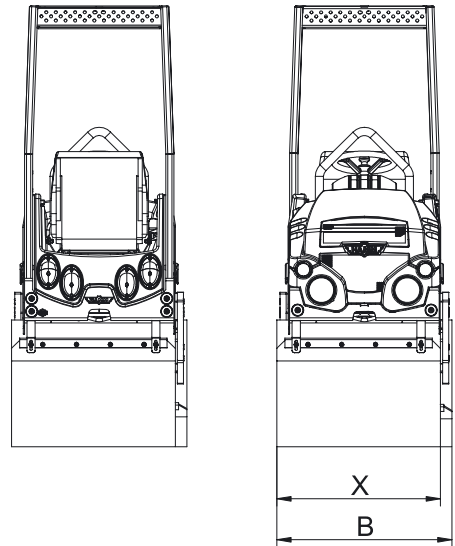
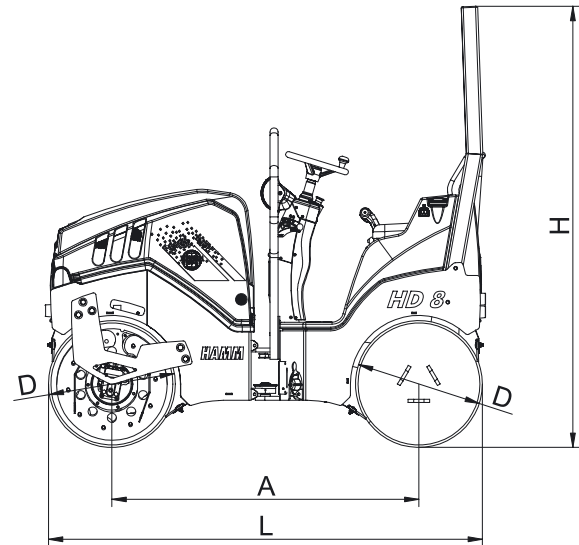
DATOS TECNICOS

HD 8 VV

Desos	
Peso en estado de funcionamiento	kg 1445
Peso máximo	kg 1700
Carga sobre el eje, delante/detrás	kg 710/735
Carga lineal estática, delante/detrás	kg/cm 8,9/9,2
Dimensiones máquina	
Anchura máxima de trabajo	mm 856
Radio de giro dirección, interior	mm 2104
Motor diesel	
Fabricante	HATZ
Tipo	3W35
Cilindros, cantidad	3
Potencia DIN/ISO 3046 IFN kW/CV/r.p.m.	15,7/21,4/2700
Potencia SAE J1349, kW/CV/r.p.m.	15,7/21,0/2700
Mecanismo de traslación	
Mecanismo de traslación hidroest., delante/detrás	Motor hidr./motor hidr.
Velocidad, con progresión continua	km/h 0 - 10,0
Capacidad ascensional, con/sin vibración	% 30/40
Sistema de oscilación	
Accionamiento hidrostático, vibración conmutable individualmente y doble delante + detrás, desconexión automática de vibrador durante velocidades demasiadas altas, vibración conmutable manual y automáticamente.	
Vibración	
Frecuencia de vibración, delante	Hz 62
Frecuencia de vibración, detrás	Hz 62
Amplitud, delante	mm 0,50
Amplitud, detrás	mm 0,50
Fuerza centrífuga, delante	kN 23
Fuerza centrífuga, detrás	kN 23
Dirección	
Dirección, tipo	Dirección pivotante
Dirección, maniobra	Hidrostático, volante
Giro de volante +/-	Grad 33
Ángulo de suspensión pendular +/-	Grad 8
Sistema de freno	
Freno de servicio, acción	Hidrostático
Freno de servicio, aplicación	Palanca de maniobra
Freno de estacionamiento, acción	Freno por resorte/discos múlt.
Freno de estacionamiento, aplicación	Eléctr. y automat.
Freno auxiliar, acción	Hidr./mec.
Freno auxiliar, aplicación	Parada de emergencia
Instalación rociadora	
Rociado con agua, tipo	Presión
Aplicación, rociado con agua	Intervalo/manual
Depósito de agua, capacidad	Ltr. 75
Equipamiento	
Asiento confort, palanca con mango multifuncional, contador horas de servicio, pilotos de control, interruptor de parada de emergencia, conformidad CE.	
Equipamiento especial	
Alumbrado según StVZO, 2 faros de trabajo en ROPS, dispositivo avisador de marcha atrás, luz de identificación omnidireccional, pintura especial, ROPS, cinturón de seguridad.	

Solicite información sobre otros datos/ Nos reservamos el derecho a efectuar modificaciones

HD 8 VV - Compactador articulado tándem



	HD 8 VV	
Longitud total	L	2120
Ancho total	B	856
Altura total	H	2155
Distancia entre ejes	A	1500
Ancho de cilindro	X	800
Diámetro de cilindro	D	620